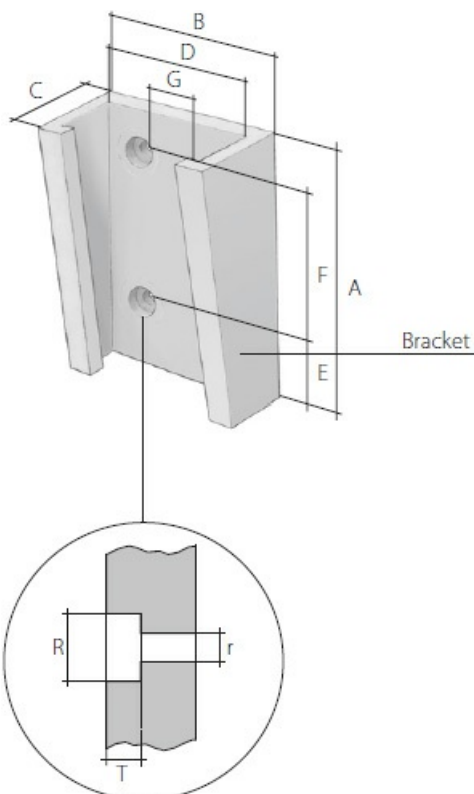


Ophanginrichting LZ 1009

BESCHRIJVING

Ophanginrichtingen voor Datwyler FL en FM hangkabels voor liften.

ONTWERP



LZ 1009

A =	120 mm
B =	92 mm
C =	51.5 mm
D =	79 mm
E =	27 mm
F =	73 mm
G =	40 mm
R =	Ø 13.9 mm
r =	Ø 6.45 mm
T =	5.2 mm

TOEPASSING

De kabelbreedte, het aantal te monteren kabels (kabelcombinaties) en de transporthoogte bepalen de keuze van de juiste ophanginrichting van de kabel. Let daartoe op de maximale klemdikte van de afzonderlijke ophangingsdelen.

ALGEMENE EIGENSCHAPPEN

Material: Nylon PA6 / grey

VERSIES

Artikelnr.	Artikel	Kleur	Kabelklembereik maximum [mm]	Kabelbreedte ≤[mm]	Schroefgaten
------------	---------	-------	------------------------------	--------------------	--------------

Ophanginrichting LZ 1009
voor FL en FM kabels



179814

LZ 1009

grijs

3 - 15 mm

≤ 56 - 79 mm

4