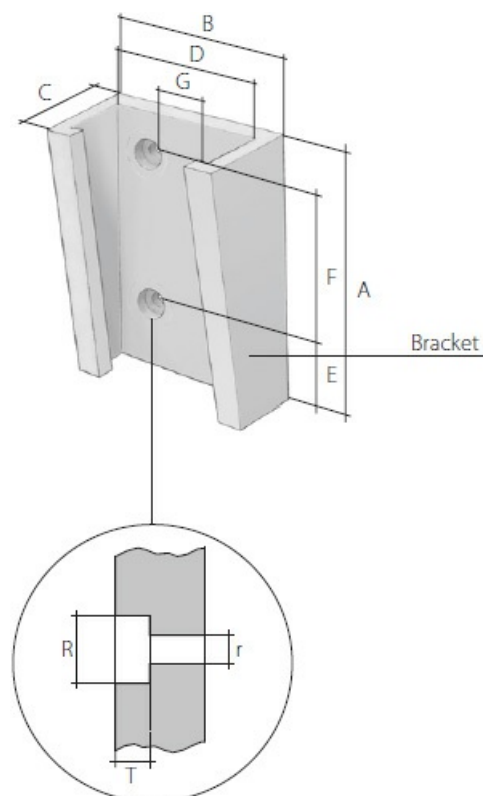


Suspension device LZ 1009

DESCRIPCIÓN

Dispositivos de suspensión para Datwyler FL y cables viajeros de ascensor FM.

DISEÑO



LZ 1009

A =	120 mm
B =	92 mm
C =	51.5 mm
D =	79 mm
E =	27 mm
F =	73 mm
G =	40 mm
R =	∅ 13.9 mm
r =	∅ 6.45 mm
T =	5.2 mm

APLICACIÓN

El ancho del cable, el número de cables (combinaciones de cables) a montar y la altura de desplazamiento determinan la selección del dispositivo de suspensión de cable correcto. Para ello, tenga en cuenta el grosor máximo de sujeción de cada una de las partes de la suspensión.

PROPIEDADES GENERALES

Material: Nylon PA6 / grey

VERSIONES

N° de artículo	Ancho del cable ≤ [mm]	Agujeros de tornillo	Rango de sujeción del cable máximo [mm]	Producto	Color
----------------	------------------------	----------------------	-----------------------------------------	----------	-------

Suspension device LZ 1009
para cables FL y FM



179814

≤ 56 - 79 mm

4

3 - 15 mm

LZ 1009

gris