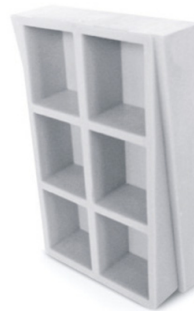


# Aufhängung LZ 1009

für FL und FM Kabel

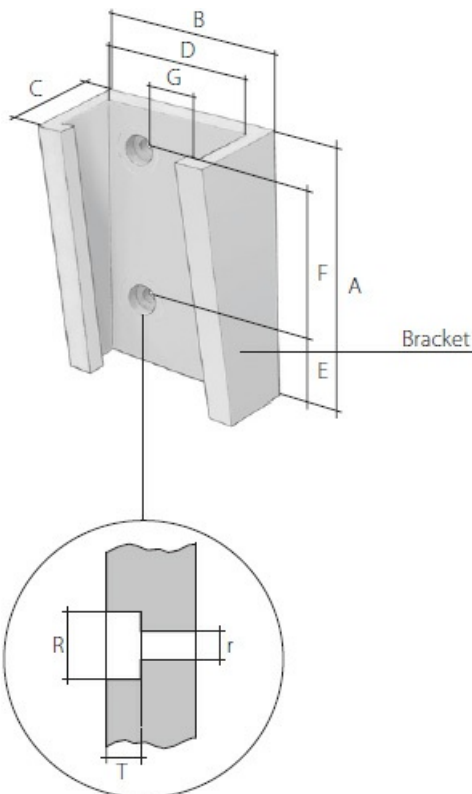


Aufhängung LZ 1009

## BESCHREIBUNG

Aufhängung für Dätwyler FL und FM Lifthängekabel.

## DESIGN



## LZ 1009

|     |           |
|-----|-----------|
| A = | 120 mm    |
| B = | 92 mm     |
| C = | 51.5 mm   |
| D = | 79 mm     |
| E = | 27 mm     |
| F = | 73 mm     |
| G = | 40 mm     |
| R = | Ø 13.9 mm |
| r = | Ø 6.45 mm |
| T = | 5.2 mm    |

## ANWENDUNG

Die Kabelbreite, Kabelanzahl (Kombinationen) und Förderhöhe bestimmen die Auswahl der passenden Kabelaufhängung. Neben der Kabelbreite und Förderhöhe bestimmt die Anzahl der verwendeten Kabel (Kabelkombinationen) die Auswahl der passenden Aufhängung. Beachten Sie daher die maximale Klemmdicke der einzelnen Aufhängungsteile.

## ALLGEMEINE EIGENSCHAFTEN

Material: Nylon PA6 / grey

## VERSIONEN

| Artikelnr.       | maximale Klemmweite [mm] | Löcher schrauben | Produkt | Farbe | Width of cable ≤[mm]               |
|------------------|--------------------------|------------------|---------|-------|------------------------------------|
| Stand 16.06.2021 |                          |                  |         |       | Technische Änderungen vorbehalten. |

**Aufhängung LZ 1009**  
für FL und FM Kabel



179814

3 - 15 mm

4

LZ 1009

grau

≤ 56 - 79 mm